



## EN Guide d'installation

### États-Unis et Canada

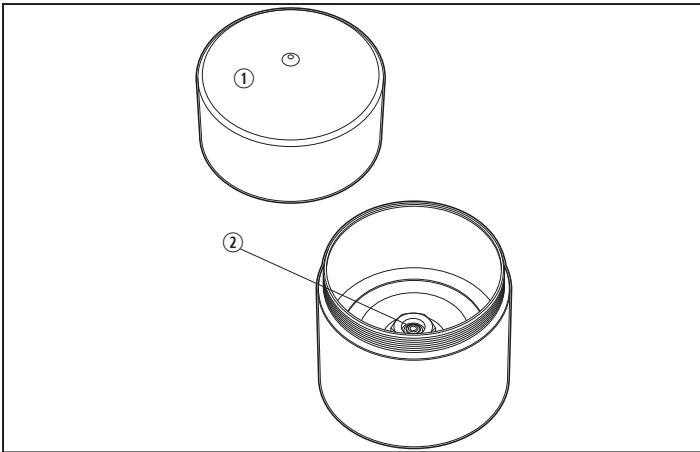
Service Office Dometic  
1 Sierra Place  
Litchfield, IL 62056-3029  
877-663-8396 (option 1)

### Adresses du Centre de service et des revendeurs

Visitez : [www.sierraparts.com](http://www.sierraparts.com)

Ce produit est adapté aux roulements externes L44643, L44649 et L44640, ainsi qu'aux bagues de roulement extérieures L44610.

## Installation



### 1 Remplissage du protecteur de roulement

① Couvercle

② Trou d'expansion

7. Éliminez les éventuels résidus de graisse et saletés présents dans le moyeu de la roue.
8. Alignez l'extrémité ouverte du protecteur de roulement avec le moyeu.
9. Frappez légèrement le protecteur de roulement avec un maillet jusqu'à ce qu'il soit parfaitement inséré dans le moyeu de la roue.
  - i** Ne frappez **jamais** le protecteur de roulement avec un marteau métallique. Le cas échéant, il est recommandé de placer une cale en bois entre le protecteur de roulement et le marteau.
10. Remplissez le protecteur de roulement avec de la graisse marine pour roulement de roue jusqu'à ce qu'elle sorte du trou d'expansion.
11. Placez le couvercle sur le protecteur de roulement.
12. Appuyez au centre du couvercle pour chasser l'air.

**i** Vérifiez régulièrement le niveau de graisse dans le protecteur de roulement et remplissez-le dès que nécessaire.

### AVERTISSEMENT

Cancer et effets néfastes sur la  
reproduction  
[www.P65Warnings.ca.gov](http://www.P65Warnings.ca.gov)

## EN Manual de instalación

### EE. UU. Y Canadá

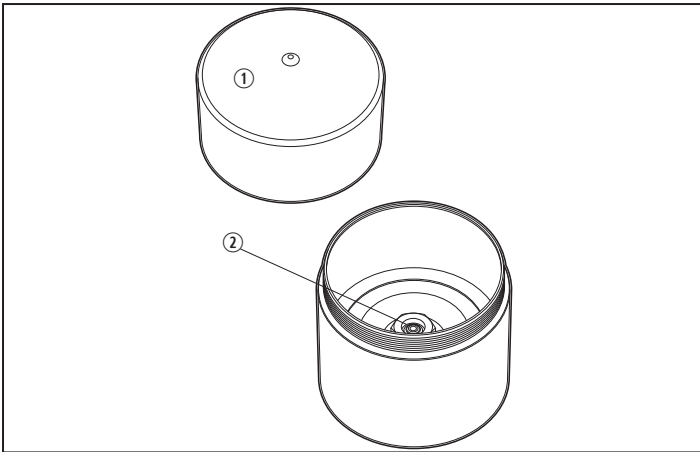
Service Office Dometic  
1 Sierra Place  
Litchfield, IL 62056-3029  
877-663-8396 (opción 1)

### Servicio de asistencia técnica y puntos de distribución

Visite: [www.sierraparts.com](http://www.sierraparts.com)

Este producto es apto para cojinetes de aro exterior L44643, L44649 y L44640 y surco de cojinete exterior L44610.

## Instalación



### 1 Llenado del protector de rodamientos

- ① Tapa                                      ② Orificio de expansión

13. Limpie cualquier resto de grasa o suciedad del cubo de la rueda.
  14. Alinee el lado abierto del protector del cojinete con el cubo.
  15. Golpee el protector del cojinete con un martillo blando hasta que ajuste perfectamente y de manera uniforme en el cubo de la rueda.  
  
**i** **Nunca** utilice que un martillo metálico para ajustar el protector del cojinete. Lo idóneo es utilizar un bloque de madera entre el protector del cojinete y el martillo.
  16. Llene el protector del cojinete con grasa para cojinetes de uso náutico hasta que rebose por el orificio de expansión.
  17. Coloque la tapa sobre el protector del rodamiento.
  18. Empuje sobre centro de la tapa para expulsar el aire.
- i** Compruebe con frecuencia el nivel de grasa del protector del cojinete y rellene en caso necesario.

**⚠ ADVERTENCIA**

Cáncer y daños reproductivos  
[www.P65Warnings.ca.gov](http://www.P65Warnings.ca.gov)