

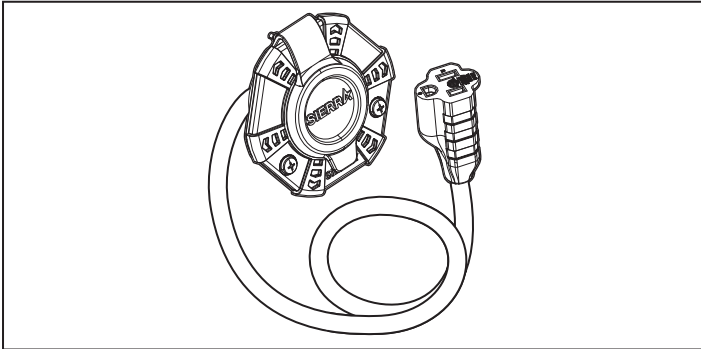
EN Installation Manual

USA and Canada

Service Office Dometic
1 Sierra Place
Litchfield, IL 62056-3029
877-663-8396 (option 1)

Service center and dealer locations

Visit: www.sierraparts.com



Scope of delivery

| Model | Included parts |
|---------|---|
| AC12390 | AC port plug with 16 in. (40.6 cm) extension cord, pressure-fit cap, 3 self-tapping screws |
| AC12400 | AC port plug with 6 ft (1.8 m) extension cord, pressure-fit cap, 3 self-tapping screws |
| AC12410 | AC port plug with 12 ft (3.7 m) extension cord, pressure-fit cap, 3 self-tapping screws |
| AC12420 | AC port plug with dual 18 in (45.7 cm) extension cords, pressure-fit cap, 3 self-tapping screws |

Recommended tools

| | |
|----------------|---------------------------|
| Drill | Phillips-head screwdriver |
| 2 in. hole saw | |

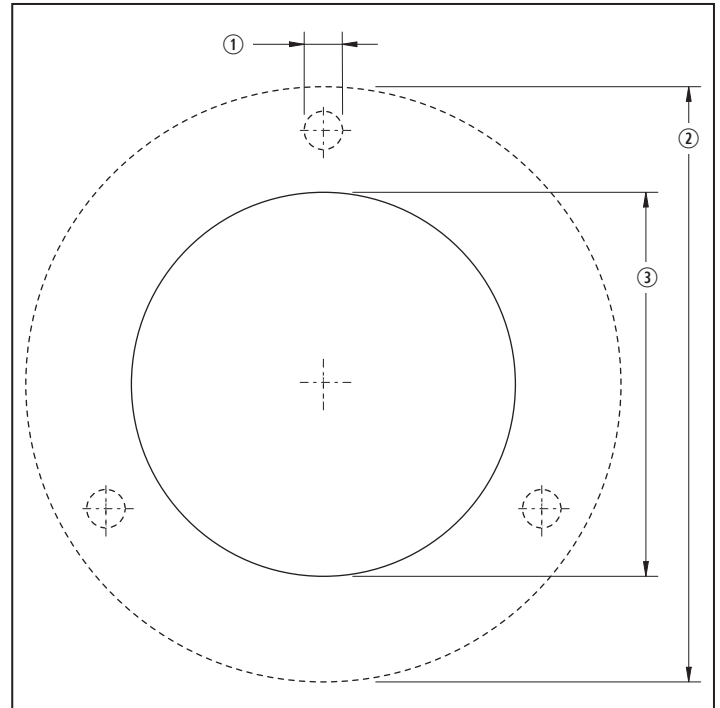
Specifications

| Model | AC12390 | AC12400 | AC12410 | AC12420 |
|--------------------|---------------------|-----------------|------------------|--------------------|
| Cord Length | 16 in. (40.6 cm) | 6 ft (1.8 m) | 12 ft (3.7 m) | 18 in (45.7 cm) |
| AC Input | Single AC type B | | | |
| AC Output | Single AC type B | | Dual AC type B | |

Installation

⚠ WARNING: ELECTRICAL SHOCK, FIRE, AND/OR EXPLOSION HAZARD.

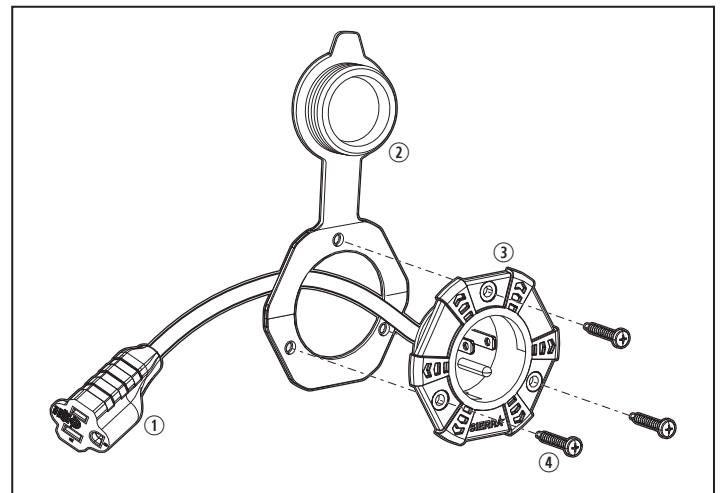
Verify that there are no obstacles such as wires or pipes inside the mounting location. Failure to obey this warning could result in death or serious injury.



1 Mounting template (scale 1:1)

- ① 0.2 in. (5.1 mm)
- ② 3.3 in. (83.8 mm)
- ③ 2.0 in. (48.2 mm)

1. Drill a hole at the mounting location using the mounting template as a guide.



2 AC port plug

- ① Extension cord
- ② Pressure-fit cap
- ③ AC port plug
- ④ Self-tapping screw

1. Thread the extension cord through the pressure fit cap and the mounting hole.
2. Fit the AC port plug flush against the mounting surface.
3. Secure with the self-tapping screws.

⚠ WARNING

Cancer and Reproductive Harm
www.P65Warnings.ca.gov

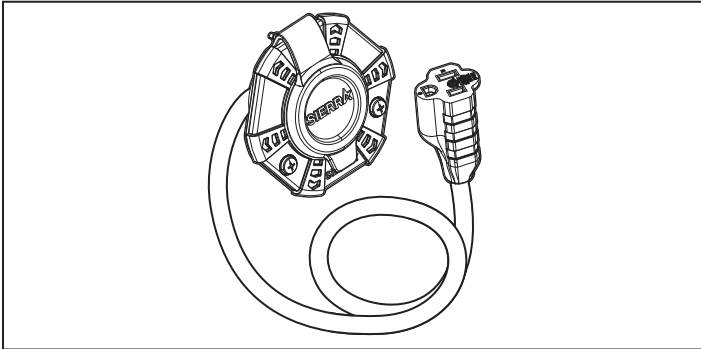
FR Guide d'installation

États-Unis et Canada

Service Office Dometic
1 Sierra Place
Litchfield, IL 62056-3029
877-663-8396 (option 1)

Adresses du centre de service et des revendeurs

Rendez-vous sur : www.sierraparts.com



Contenu de la livraison

| Modèle | Pièces incluses |
|---------|---|
| AC12390 | Prise de quai CA avec cordon d'extension de 16 po. (40,6 cm), capuchon à pression, 3 vis autotaraudeuses |
| AC12400 | Prise de quai CA avec cordon d'extension de 6 ft. (1,8 m), capuchon à pression, 3 vis autotaraudeuses |
| AC12410 | Prise de quai CA avec cordon d'extension de 12 ft. (3,7 m), capuchon à pression, 3 vis autotaraudeuses |
| AC12420 | Prise de quai CA avec double cordon d'extension de 18 po. (45,7 cm), capuchon à pression, 3 vis autotaraudeuses |

Outils recommandés

| | |
|----------------------|----------------------|
| Perceuse | Tournevis cruciforme |
| Scie-cloche de 2 po. | |

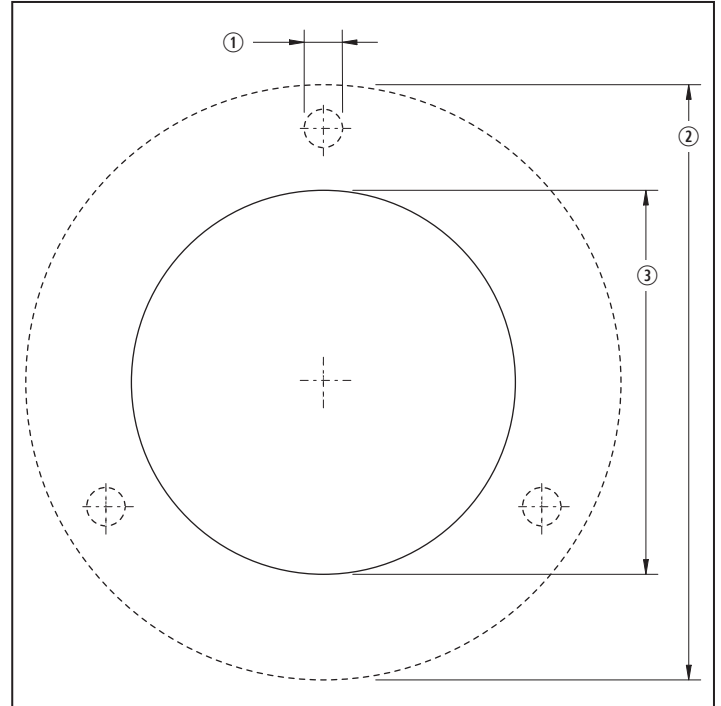
Spécifications

| Modèle | AC12390 | AC12400 | AC12410 | AC12420 |
|--------------------|-------------------|--------------|---------------|-------------------|
| Longueur du cordon | 16 po. (40,6 cm) | 6 ft (1,8 m) | 12 ft (3,7 m) | 18 po. (45,7 cm) |
| Entrée CA | CA simple, type B | | | |
| Sortie CA | CA simple, type B | | | CA double, type B |

Installation

⚠ AVERTISSEMENT : RISQUE DE CHOC ÉLECTRIQUE, D'INCENDIE ET/OU D'EXPLOSION.

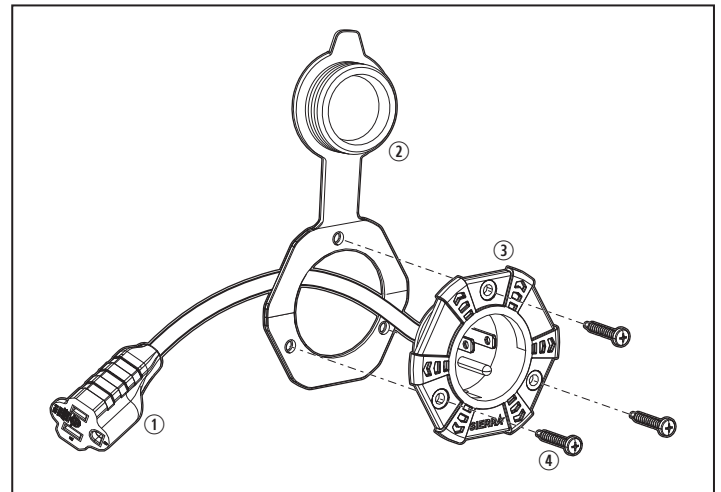
Vérifiez l'absence d'obstacles, tels que des câbles ou des tuyaux, à l'emplacement de montage. Le non-respect de ces mises en garde peut entraîner des blessures graves, voire mortelles.



1 Gabarit de montage (échelle 1:1)

- ① 0,2 po. (5,1 mm)
- ② 3,3 po. (83,8 mm)
- ③ 2 po. (48,2 mm)

- Percez un trou à l'emplacement de montage en utilisant le gabarit de montage comme guide.



2 Prise de quai CA

- ① Cordon d'extension
- ② Capuchon à pression
- ③ Prise de quai CA
- ④ Vis autotaraudeuse

- Faites passer le cordon d'extension à travers le capuchon à pression et le trou de montage.
- Placez la prise de quai CA à fleur de la surface de montage.
- Fixez avec les vis autotaraudeuses.

⚠ AVERTISSEMENT

Cancer et effets néfastes sur la reproduction
www.P65Warnings.ca.gov

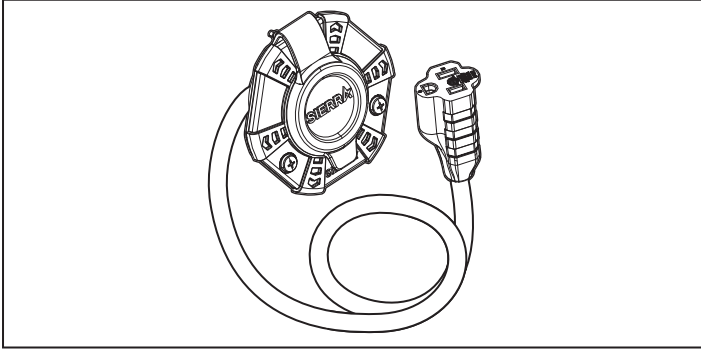
ES Manual de instalación

EE. UU. y Canadá

Service Office Dometic
1 Sierra Place
Litchfield, IL 62056-3029
877-663-8396 (opción 1)

Localización de centros de servicio y concesionarios

Visite: www.sierraparts.com



Volumen de entrega

| Modelo | Piezas incluidas |
|---------|---|
| AC12390 | Enchufe para puerto de CA con cable alargador de 16 in. (40,6 cm), tapa de ajuste a presión, 3 tornillos autorroscantes |
| AC12400 | Enchufe para puerto de CA con cable alargador de 6 ft (1,8 m), tapa de ajuste a presión, 3 tornillos autorroscantes |
| AC12410 | Enchufe para puerto de CA con cable alargador de 12 ft (3,7 m), tapa de ajuste a presión, 3 tornillos autorroscantes |
| AC12420 | Enchufe para puerto de CA con cables alargadores duales de 18 in. (45,7 cm), tapa de ajuste a presión, 3 tornillos autorroscantes |

Herramientas recomendadas

| | |
|------------------------|-----------------------------------|
| Taladro | Destornillador de cabeza Phillips |
| Sierra de corona 2 in. | |

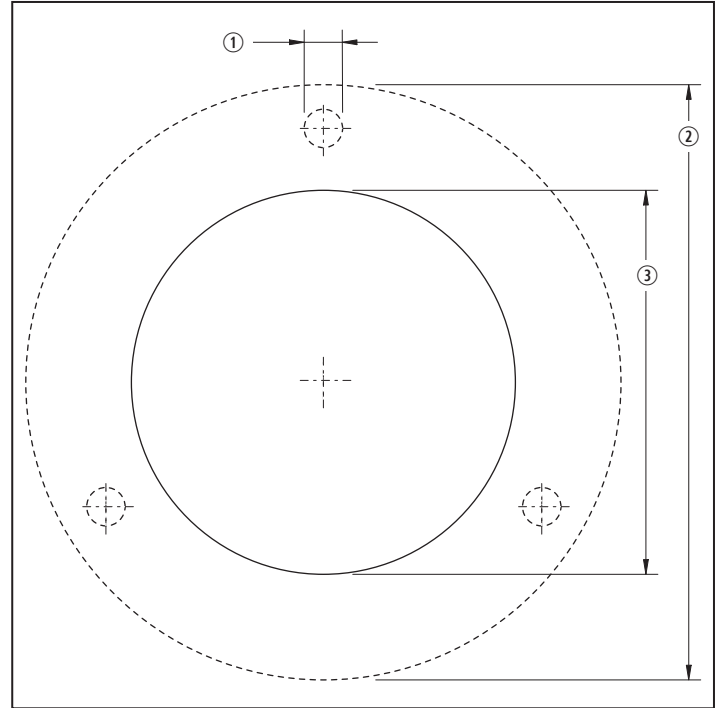
Especificaciones

| Modelo | AC12390 | AC12400 | AC12410 | AC12420 |
|-------------------------|------------------|--------------|----------------|------------------|
| Longitud de la manguera | 16 in. (40,6 cm) | 6 ft (1,8 m) | 12 ft (3,7 m) | 18 in. (45,7 cm) |
| Entrada de CA | CA simple tipo B | | | |
| Salida de CA | CA simple tipo B | | CA dual tipo B | |

Instalación

⚠ ADVERTENCIA: PELIGRO DE DESCARGA ELÉCTRICA, INCENDIO Y/O EXPLOSIÓN.

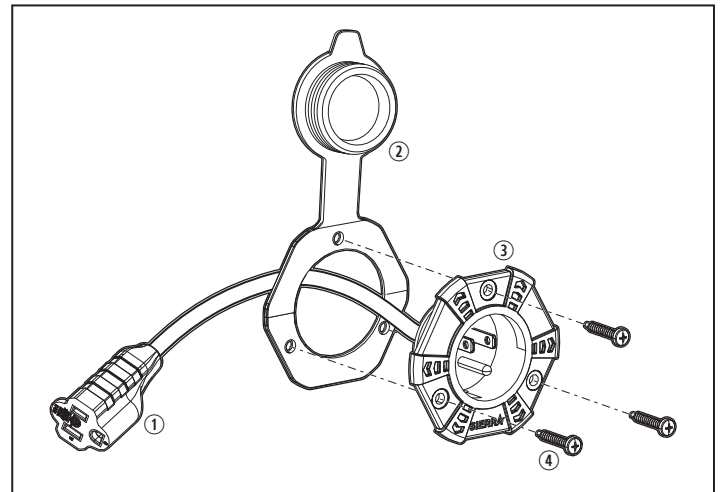
Compruebe que no haya obstáculos, como cables o tuberías, dentro de la ubicación de montaje. El incumplimiento de esta advertencia puede ocasionar la muerte o lesiones graves.



1 Plantilla de montaje (escala 1:1)

- ① 0,2 in. (5,1 mm)
- ② 3,3 in. (83,8 mm)
- ③ 2,0 in. (48,2 mm)

1. Practique un orificio de en la ubicación de montaje utilizando la plantilla de montaje como guía.



2 Enchufe para puerto de CA

- ① Cable alargador
- ② Tapa de ajuste a presión
- ③ Enchufe para puerto de CA
- ④ Tornillo autorroscante

1. Pase el cable alargador a través del tapón de ajuste a presión y el orificio de montaje.
2. Coloque el enchufe para puerto de CA a ras de la superficie de montaje.
3. Fíjelo con los tornillos autorroscantes.

⚠ ADVERTENCIA

Cáncer y daños reproductivos
www.P65Warnings.ca.gov