

### EN Installation Manual

#### USA and Canada

Service Office Dometic  
1 Sierra Place  
Litchfield, IL 62056-3029  
877-663-8396 (option 1)

#### Service center and dealer locations

Visit: [www.sierraparts.com](http://www.sierraparts.com)

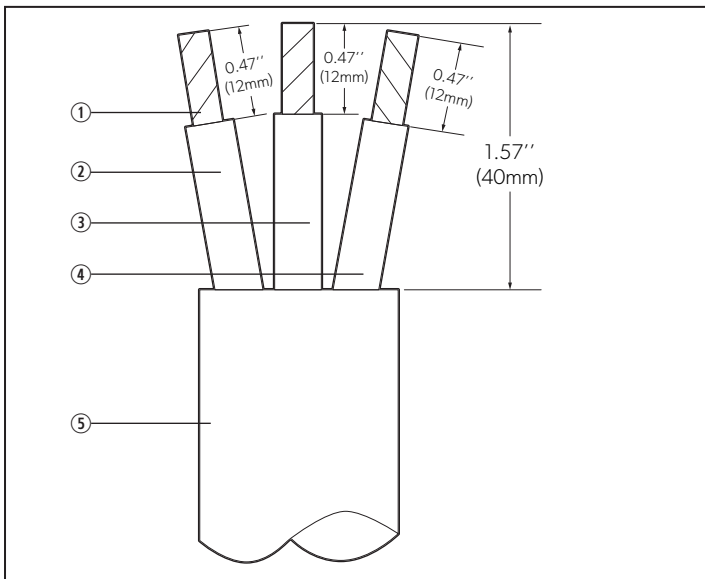
#### Specifications

Rating	125 V 30 A
Cord type	S, SO, SOO, ST, STO, STOO, SOW, SOOW, STW, STOW, STOOW, SE, SEO, SEOO, SEW, SEOW, SEOOW
Maximum Wire Gauge	8 AWG/3C

### Installation

#### ⚠ Failure to obey the following warnings could result in death or serious injury.

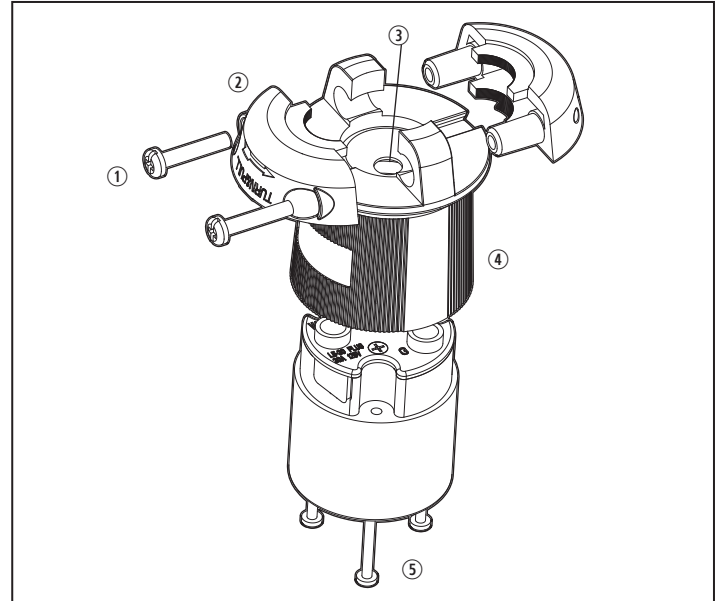
- Be sure the connector and connecting cables are **not** connected to a power source during installation.
- Only use copper wire.
- Only use in dry locations.
- Consult a qualified electrician if the installation instructions are not completely understood.



#### 1 Preparing the wires

- ① Copper
- ② Black Wire
- ③ Green Wire
- ④ White Wire
- ⑤ Jacket

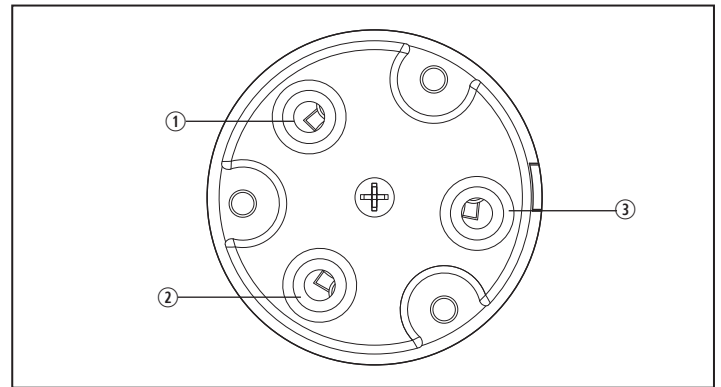
1. Remove the original cord end.
2. Strip the outer jacket back from the end of the cord by 1.57 in. (40 mm). Be careful not to cut into the insulation of the inner wire.
3. Strip 0.47 in. (12 mm) off the end of each wire.



#### 2 Disassembling the connector

- ① Clamp screw
- ② Clamp
- ③ Grip section
- ④ Body
- ⑤ Body screw

4. Loosen the clamp screws.
5. Remove the clamp from the shell.
6. Loosen the body screws.
7. Remove the body from the shell.
8. Insert the cord through the grip section.



#### 3 Wiring the terminals

- ① W terminal
- ② G terminal
- ③ X, Y, or unmarked terminal

9. Connect the exposed copper on each of the wires to the appropriate terminal and tighten the terminal screws securely.
  - White or gray wire (neutral) to the W terminal
  - Green wire to the G terminal
  - Black wire to the X, Y, or unmarked terminal
10. Reassemble the body and clamps to the shell.
11. Tighten all screws.

#### ⚠ WARNING

Cancer and Reproductive Harm  
[www.P65Warnings.ca.gov](http://www.P65Warnings.ca.gov)



### FR Guide d'installation

#### États-Unis et Canada

Service Office Dometic  
1 Sierra Place  
Litchfield, IL 62056-3029  
877-663-8396 (option 1)

#### Adresses du Centre de service et des revendeurs

Visitez : [www.sierraparts.com](http://www.sierraparts.com)

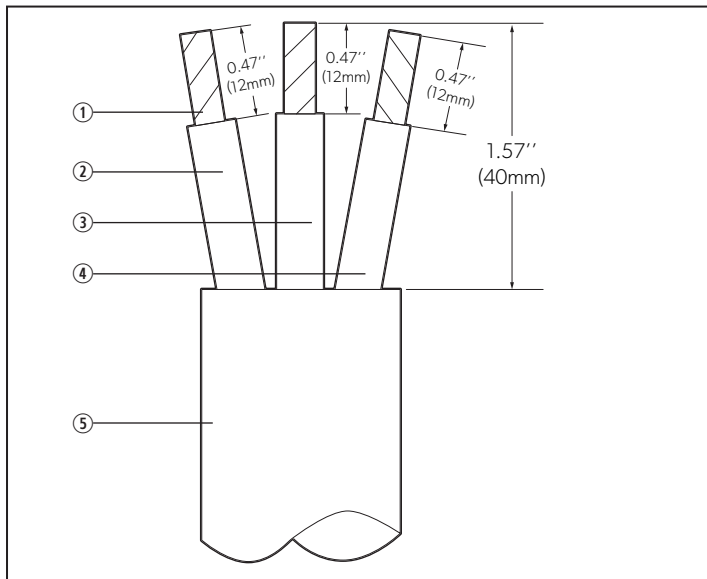
#### Spécifications

Caractéristiques nominales	125 V 30 A
Type de cordon	S, SO, SOO, ST, STO, STOO, SOW, SOOW, STW, STOW, STOOW, SE, SEO, SEOO, SEW, SEOW, SEOOW
Calibre de fil maximum	8 AWG/3C

### Installation

#### ⚠ Le non-respect des avertissements suivants peut entraîner des blessures graves, voire mortelles.

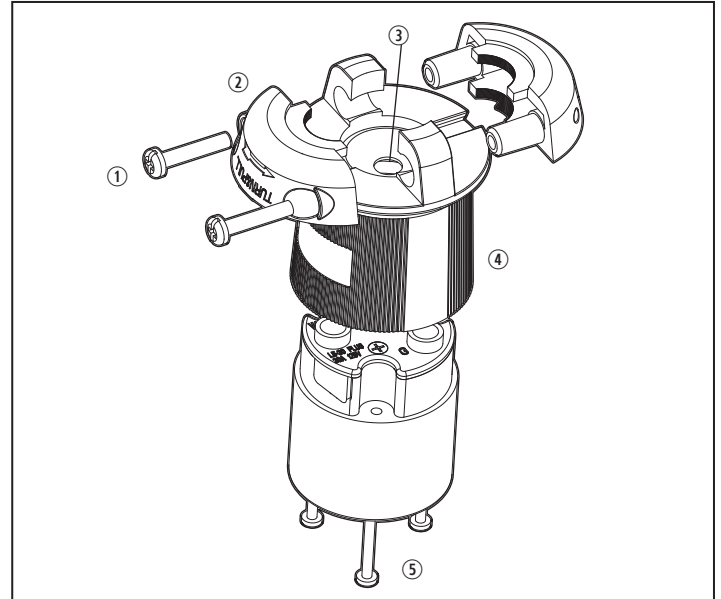
- Assurez-vous que le connecteur et les câbles de connexion ne sont **pas** connectés à une source d'alimentation pendant l'installation.
- Utilisez uniquement du fil de cuivre.
- Utilisez uniquement le produit dans des endroits secs.
- Consultez un électricien qualifié si les instructions d'installation ne sont pas parfaitement comprises.



#### 1 Préparation des fils

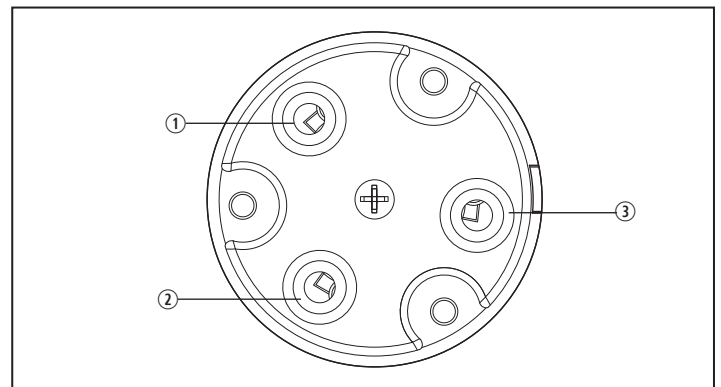
- ① Cuivre
- ② Fil noir
- ③ Fil vert
- ④ Fil blanc
- Gaine

- Retirez l'extrémité du cordon d'origine.
- Dénudez la gaine extérieure de l'extrémité du cordon sur 1,57 po (40 mm). Veillez à ne pas couper l'isolation du fil intérieur.
- Dénudez 0,47 po. (12 mm) de gaine à l'extrémité de chaque fil.



#### 2 Démontage du connecteur

- Desserrez les vis de la bride.
- Retirez la bride du boîtier.
- Desserrez les vis du corps.
- Retirez le corps du boîtier.
- Insérez le cordon dans la zone de préhension.



#### 3 Câblage des bornes

- Connectez le cuivre exposé sur chaque fil à la borne appropriée et serrez fermement les vis des bornes.
  - Fil blanc ou gris (neutre) à la borne W.
  - Fil vert à la borne G.
  - Fil noir à la borne X, Y ou sans marquage
- Remontez le corps et les brides sur le boîtier.
- Serrer toutes les vis.

#### ⚠ AVERTISSEMENT

Cancer et effets néfastes sur la reproduction  
[www.P65Warnings.ca.gov](http://www.P65Warnings.ca.gov)



### ES Manual de instalación

#### EE. UU. Y Canadá

Service Office Dometic  
1 Sierra Place  
Litchfield, IL 62056-3029  
877-663-8396 (opción 1)

#### Servicio de asistencia técnica y puntos de distribución

Visite: [www.sierraparts.com](http://www.sierraparts.com)

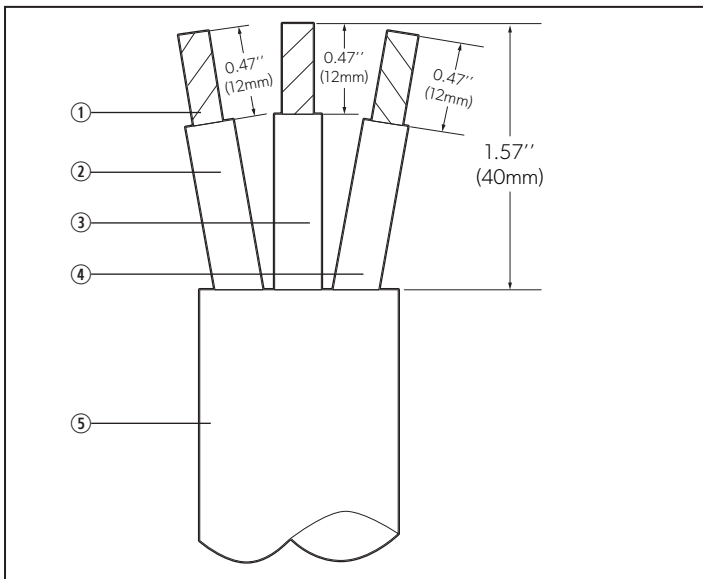
#### Especificaciones

Clasificación	125 V 30 A
Tipo de manguera	S, SO, SOO, ST, STO, STOO, SOW, SOOW, STW, STOW, STOOW, SE, SEO, SEOO, SEW, SEOW, SEOOW
Calibre de cable máximo	8 AWG/3C

### Instalación

#### ⚠ El incumplimiento de las siguientes advertencias puede causar la muerte o lesiones graves.

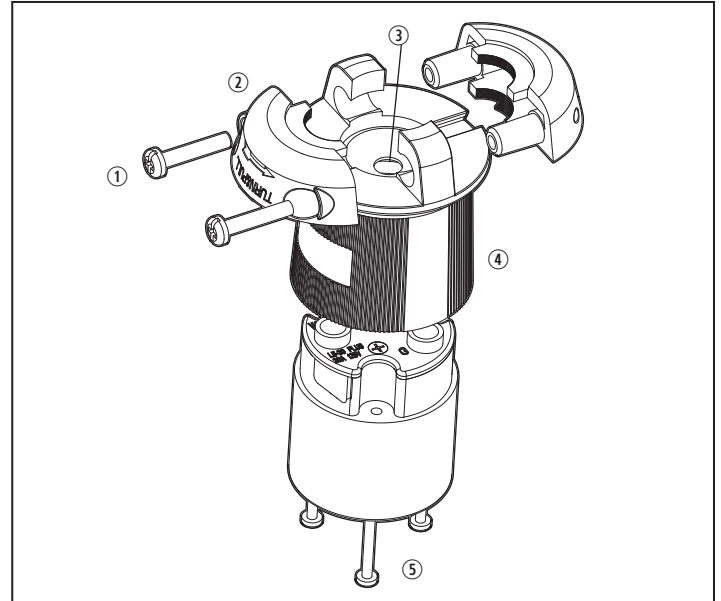
- Asegúrese de que el conector y los cables de conexión **no** estén conectados al suministro de energía eléctrica durante la instalación.
- Utilice solo cable de cobre.
- Utilice solo en lugares secos.
- Consulte a un electricista cualificado si no entiende completamente las instrucciones de montaje.



#### 1 Preparación de los cables

- ① Cobre
- ② Cable negro
- ③ Cable verde
- ④ Cable blanco
- ⑤ Camisa

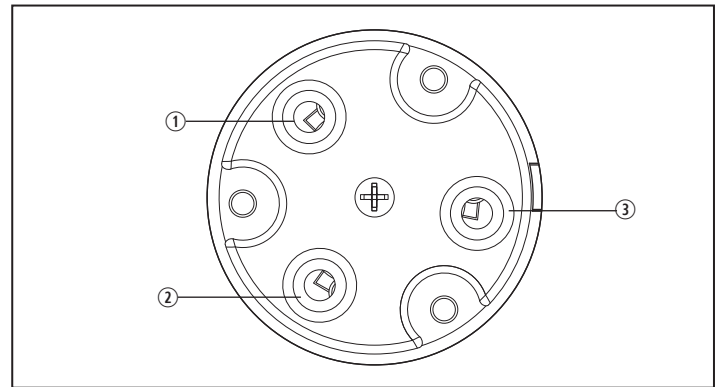
1. Retire el extremo original de la manguera.
2. Pele la camisa exterior desde el extremo de la manguera 1,57 in. (40 mm). Tenga cuidado de no cortar el aislamiento del cable interior.
3. Pele 0,47 in. (12 mm) del extremo de cada cable.



#### 2 Desmontaje del conector

- ① Tornillo de abrazadera
- ② Abrazadera
- ③ Sección de agarre
- ④ Cuerpo
- ⑤ Tornillo del cuerpo

4. Afloje los tornillos de la abrazadera.
5. Retire la abrazadera de la carcasa.
6. Afloje los tornillos del cuerpo.
7. Retire el cuerpo de la carcasa.
8. Inserte la manguera a través de la sección de agarre.



#### 3 Cableado de los bornes

- ① Borne W
- ② Borne G
- ③ Borne X, Y o sin marca

9. Conecte el cobre desnudo de cada cable al borne correspondiente y apriete los tornillos de borne firmemente.
  - Cable blanco o gris (neutro) al borne W
  - Cable verde al borne G
  - Cable negro al borne X, Y o sin marca
10. Vuelva a montar el cuerpo y las abrazaderas en la carcasa.
11. Apriete todos los tornillos.

**⚠ ADVERTENCIA**

Cáncer y daños reproductivos  
[www.P65Warnings.ca.gov](http://www.P65Warnings.ca.gov)

